

Proiettore LED FL-F3 Series

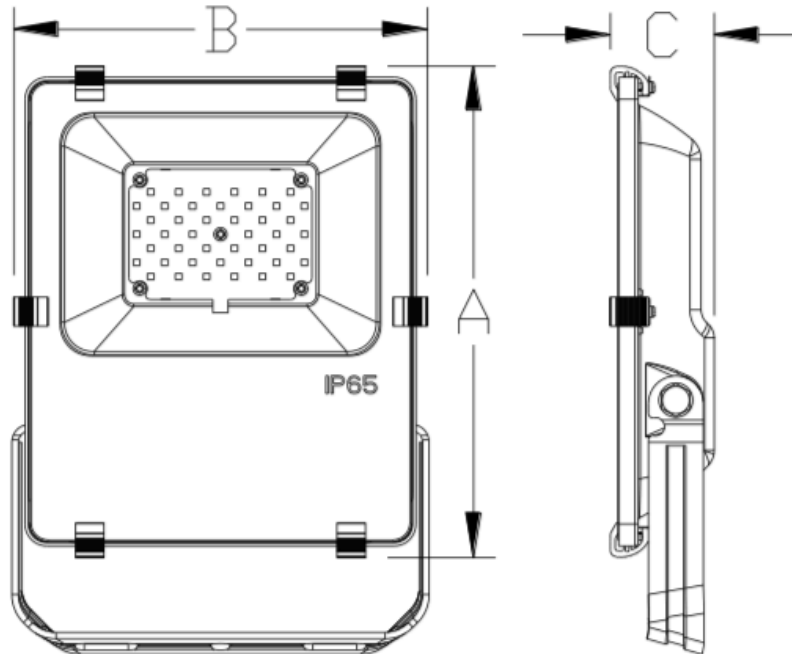


Proiettore LED dal design elegante e ricercato, in puro alluminio con valvola anti-condensa.
Esso è dotato di un circuito LED con diodi SMD3030 Philips con ottiche dedicate e di un alimentatore a tensione/corrente costante con tecnologia PFC attiva per ridurre al minimo i consumi e le dissipazioni superflue, migliorandone così l'efficienza e la durata.

Caratteristiche

- Corpo in alluminio con protezione IP65 – IK08
- Ottiche disponibili 30°, 60°, 90°, 120°, Asimmetrica
- Chip LED Philips SMD3030 120lm/w RA>80/R9>0/SDCM<6
- Alimentazione AC100-277V Meanwell
- Ciclo di vita >50.000h / >100.000 Accensioni
- Valvola anti-condensa
- Tempo di accensione <0,5s
- Classe efficienza energetica A++

Dimensioni



Model NO.	Size A(mm)	Size B(mm)	Size C(mm)
20W	182	122	47
30W	242	169	51
50W	282	204	52
100W	337	269	52
150W	394	394	56
200W	445	392	56
250W	497	392	56
300W	497	392	56
400W	503	545	64